

SPECIFICATIONS	10.11t	ENGLISH
Type:	3/4" car audio component tweeter	
Peak power handling:	150W	
Power handling, continuous average:	50W RMS	
Recommended amplifier RMS power range:	5W – 75W	
Frequency response:	3.5kHz – 35kHz	
Nominal impedance:	2 ohms	
Sensitivity (2.83V/m):	93dB	

**GENERAL CARE:** Clean the speaker grilles with a damp cloth. Do not use any cleaners or solvents on the grilles or on the speaker units.

**WARRANTY:** Kappa series speakers are warranted against defects. The duration of the speaker’s warranty depends on the laws in the country in which it was purchased. Your local Infinity® car audio retailer can help you determine the length of your warranty. To register your product, please go to www.infinitysystems.com.

SPECIFIKATIONER	10.11t	DANSK
Type:	3/4" diskantenhed til bilen	
Spidsbelastning:	150 W	
Effekthåndtering, kontinuerligt gns.:	50 W RMS	
Anbefalet forstærkereffekt, RMS:	5 W – 75 W	
Frekvensområde:	3,5 kHz – 35 kHz	
Nominel impedans:	2 ohm	
Følsomhed (2,83 V/m):	93 dB	

**GENEREL PLEJE:** Rengør højtalergitrene med en fugtig klud. Undgå at bruge rengøringsmidler eller opløsningsmidler på gitrene eller højtalerenhederne.

**GARANTI:** Højtalere i Kappa-serien har en garanti, der dækker defekter. Varigheden af højtaleres garanti afhænger af lovene i det land, hvor den blev købt. Din lokale forhandler af Infinity®-lydstyr til bilen kan hjælpe dig med at undersøge garantiens varighed. Du kan registrere dit produkt på www.infinitysystems.com.

TECHNISCHE DATEN	10.11t	DEUTSCH
Typ:	20 mm Autolautsprecher-Komponentenhochtöner	
Spitzenbelastbarkeit:	150 W	
Durchschnittliche Dauerbelastbarkeit:	50 W RMS	
Empfohlene Verstärkerleistung (RMS):	5 W – 75 W	
Frequenzgang:	3,5 kHz – 35 kHz	
Nennimpedanz:	2 Ohm	
Empfindlichkeit (2,83 V/1 m):	93 dB	

**ALLGEMEINE PFLEGE:** Lautsprechergitter mit einem angefeuchteten Tuch reinigen. Keine Reinigungs- oder Lösungsmittel beim Reinigen der Gitter oder Lautsprecher verwenden.

**GARANTIE:** Für Lautsprecher der Kappa-Serie besteht eine Garantie gegen Defekte. Die Dauer der Garantie für die Lautsprecher richtet sich nach dem Land, in dem sie erworben wurden. Einzelheiten zur Garantiedauer erhalten Sie von Ihrem lokalen Infinity®-Einzelhändler für Autoaudiogeräte. Sie können Ihr Produkt unter www.infinitysystems.com registrieren.

ESPECIFICACIONES	10.11t	ESPAÑOL DE LATINOAMÉRICA
Tipo:	Altavoces de agudos del componente para sonido de automóviles de 2,0 cm	
Capacidad de potencia máxima:	150 W	
Capacidad de potencia promedio continua:	50 W RMS	
Amplificador recomendado de rango de potencia RMS:	5 W – 75 W	
Respuesta en frecuencia:	3,5 kHz – 35 kHz	
Impedancia nominal:	2 ohmios	
Sensibilidad (2,83 V/m):	93 dB	

**CUIDADO GENERAL:** Limpie las rejillas de altavoces con un paño húmedo. No use limpiadores o solventes para limpiar las rejillas o las unidades de los altavoces.

**GARANTÍA:** Los altavoces de la serie de Kappa están garantizados contra defectos. La duración de la garantía de los altavoces depende de las leyes del país donde se compran. El vendedor minorista de componentes para sonido de automóviles Infinity® de su zona puede ayudarlo a determinar la duración de la garantía. Para registrar su producto, visite www.infinitysystems.com.

TEKNISET TIEDOT	10.11t	SUOMI
Tyyppi:	3/4" autokomponenttidiskantti	
Enimmäistehonkesto:	150 W	
Keskimääräinen jatkuva tehonkesto:	50 W RMS	
Vahvistimen suositeltu RMS-tehoalue:	5 – 75 W	
Taajuusvaste:	3,5 – 35 kHz	
Nimellisimpedanssi:	2 ohmia	
Herkkyys (2,83 V/m):	93 dB	

**YLEISET HOITO-OHJEET:** Puhdista kaiutinsäleiköt kostealla liinalla. Älä käytä säleikköjen tai kaiuttimien puhdistamiseen puhdistus- tai liuotaineita.

**TAKUU:** Kappa-sarjan kaiuttimilla on laitteen vikoja koskeva takuu. Kaiuttimien takuun kesto määräytyy tuotteen ostomaan lainsäädännön mukaan. Paikallinen autojen äänentoistolaitteita myyvä Infinity®-jälleenmyyjä auttaa selvittämään takuun pituuden. Tuotteen voi rekisteröidä osoitteessa www.infinitysystems.com.

SPÉCIFICATIONS	10.11t	FRANÇAIS CANADIEN
Type <span> </span> :	Haut-parleur d’aigus de voiture de 20 mm	
Puissance de crête <span> </span> :	150 W	
Puissance moyenne continue <span> </span> :	50 W RMS	
Plage de puissance RMS recommandée pour l’amplificateur <span> </span> :	5 W – 75 W	
Réponse en fréquence <span> </span> :	3,5 kHz – 35 kHz	
Impédance nominale <span> </span> :	2 ohms	
Sensibilité (à 2,83 V/1 m) <span> </span> :	93 dB	

**ENTRETIEN GÉNÉRAL :** Nettoyer les grilles des haut-parleurs avec un chiffon humide. Ne pas utiliser de dégraissants ou de solvants sur les grilles ou sur les haut-parleurs.

**GARANTIE :** Les haut-parleurs Kappa Series sont garantis contre les défauts. La durée de la garantie du haut-parleur dépend des règlements du pays dans lequel le haut-parleur a été acheté. Votre détaillant d’équipement audio Infinity® pour voitures peut vous aider à déterminer la durée de la garantie. Pour enregistrer votre produit, veuillez visiter le site www.infinitysystems.com.

SPECIFICHE	10.11t	ITALIANO
Tipo:	Componente tweeter impianto audio per auto da 3/4"	
Tenuta in potenza di picco:	150 W	
Tenuta in potenza, media continua:	50 W RMS	
Gamma di potenza RMS consigliata per l'amplificatore:	5 W – 75 W	
Risposta in frequenza:	3,5 kHz – 35 kHz	
Impedenza nominale:	2 ohm	
Sensibilità (2,83 V/m):	93 dB	

**MANUTENZIONE GENERICA:** Pulire le griglie dei diffusori con un panno umido. Non utilizzare agenti di pulizia o solventi sulle griglie o sulle unità di diffusione.

**GARANZIA:** I diffusori della serie di Kappa sono garantiti come esenti da difetti. La durata della garanzia dei diffusori dipende dalle leggi vigenti nel Paese di acquisto. Il rivenditore locale di impianti audio per auto Infinity® può fornire assistenza per determinare la durata della garanzia. Per registrare il prodotto, accedere al sito www.infinitysystems.com.

SPECIFICATIES	10.11t	NEDERLANDS
Type:	3/4" audiocomponenttweeter voor de auto	
Piekvermogenverwerking:	150 W	
Vermogenverwerking, continu gemiddeld:	50 W RMS	
Aanbevolen RMS-vermogensbereik versterker:	5 W – 75 W	
Frequentierespons:	3,5kHz – 35 kHz	
Nominale impedantie:	2 ohm	
Gevoeligheid (2,83 V/m):	93 dB	

**ALGEMENE BEHANDELING:** Reinig de luidsprekerschermen met een vochtige doek. Gebruik geen reinigingsmiddelen of oplosmiddelen op de schermen of op de luidsprekereenheden.

**GARANTIE:** Luidsprekers uit de serie Kappa zijn gegarandeerd tegen defecten. De garantieduur voor de luidspreker is afhankelijk van de wetgeving in het land waarin de luidspreker is aangeschaft. Uw plaatselijke Infinity®-dealer op het gebied van auto-audio kan u helpen bij het bepalen van uw garantieduur. Ga naar www.infinitysystems.com als u uw product wilt registreren.

DANE TECHNICZNE	10.11t	POLSKI
Typ:	Wysokotonowy głośnik car audio 3/4"	
Moc maksymalna:	150 W	
Moc znamionowa:	50 W RMS	
Zalecana moc RMS wzmacniacza:	5 W – 75 W	
Pasmo przenoszenia:	3,5 kHz – 35 kHz	
Impedancja znamionowa:	2 om y	
Skuteczność (2,83 V/m):	93 dB	

**OGÓLNE WARUNKI KONSERWACJI:** Maskownice głośników czyścić wilgotną ściereczką. Do czyszczenia maskownic i kopulek głośników nie należy używać żadnych środków czyszczących ani rozpuszczalników.

**GWARANCJA:** Producent gwarantuje, że głośniki serii Kappa są wolne od wad fabrycznych. Długość okresu gwarancyjnego głośników zależy od praw obowiązujących w kraju, w którym zostały zakupione. Długość okresu gwarancyjnego określi lokalny sprzedawca samochodowego sprzętu akustycznego Infinity®. W celu zarejestrowania produktu odwiedź stronę www.infinitysystems.com.

ESPECIFICAÇÕES	10.11t	PORTUGUÊS
Tipo:	Altofalante de agudos do componente de som de carro de 2,0 cm	
Potência de áudio:	150 W	
Potência de áudio, média contínua:	50 W RMS	
Intervalo recomendado de potência RMS do amplificador:	5 W a 75 W	
Resposta de frequência:	3,5 kHz a 35 kHz	
Impedância nominal:	2 ohms	
Sensibilidade (2,83 V/m):	93 dB	

**CUIDADO GERAL:** Limpe as grades do altofalante com um pano úmido. Não use limpadores ou solventes nas grades ou nas unidades do altofalante.

**GARANTIA:** Altofalantes da série de Kappa são garantidos contra defeitos. A duração da garantia do altofalante depende das leis no país no qual ele foi comprado. Seu revendedor local de áudio de carro Infinity® pode ajudá-lo a determinar a duração da sua garantia. Para registrar o seu produto, acesse www.infinitysystems.com.

СПЕЦИФИКАЦИЯ	10.11t	РУССКИЙ
Тип:	Компонентный автомобильный высокочастотный динамик. Номинальный размер — 20 мм (3/4")	
Максимальная мощность:	150 Вт	
Средняя мощность при непрерывной работе (RMS):	50 Вт	
Рекомендуемый диапазон мощности усилителя (RMS):	5 – 75 Вт	
Эффективный рабочий диапазон частот:	3,5 кГц – 35 кГц	
Номинальный импеданс:	2 Ом	
Чувствительность (при напряжении 2,83 В, на расстоянии 1 м):	93 дБ	

**ОБЩИЙ УХОД:** Протирайте решетки динамиков влажной тканью. Запрещается использовать для чистки решеток или корпусов динамиков любые чистящие средства и растворители.

**ГАРАНТИЯ:** В динамиках серии Карра гарантируется отсутствие дефектов. Срок действия гарантии на динамики зависит от законодательства страны, в которой они были приобретены. Вы можете узнать его у местного продавца автомобильных аудиосистем Infinity®. Вы можете зарегистрировать свой продукт на сайте www.infinitysystems.com.

SPECIFIKATIONER	10.11t	SVENSKA
Typ:	3/4" tweeter för bilsystem	
Effekthantering:	150 W	
Effekthantering, kontinuerligt genomsnitt:	50 W RMS	
Rekommenderat RMS-effektområde för förstärkare:	5 – 75 W	
Frekvensåtergivning:	3,5 – 35 kHz	
Nominell impedans:	2 ohm	
Känslighet (2,83 V/m):	93 dB	

**SKÖTSEL:** Rengör högtalarens galler med en fuktig duk. Använd inga rengörings- eller lösningsmedel på galler eller högtalare.

**GARANTI:** Kappa-seriens högtalare har garanti för defekter. Hur lång garantin på högtalarna är beror på lags-tiftningen i landet där produkten har köpts. Din lokala återförsäljare för bilhögtalare från Infinity® kan ge dig information om hur länge garantin gäller. Registrera din produkt på www.infinitysystems.com.

TEKNIK ÖZELLIKLER	10.11t	TÜRKÇE
Tür:	3/4" araba ses sistemi bileşeni, tweeter	
En yüksek güçte kullanım:	150 W	
Elektrikli kullanım, sürekli ortalama:	50 W RMS	
Tavsiye edilen amplifikatör RMS güç aralığı:	5 W – 75 W	
Frekans yanıtı:	3,5 kHz – 35 kHz	
Nominal empedans:	2 ohm	
Hassasiyet (2,83 V/m):	93 dB	

**GENEL BAKIM:** Hoparlör izgaralarını nemli bir bezle temizleyin. İzgaraların ya da hoparlör birimlerinin üzerinde herhangi bir temizlik maddesi veya çözücü kullanmayın.

**GARANTI:** Kappa seri hoparlörler kusurlara karşı garantilidir. Hoparlörün garanti süresi satın alındığı ülkedeki yasalara bağlıdır. Infinity® araba ses sistemleri satıcınız, garantinizin süresini belirlemenize yardımcı olabilir. Ürününüzü kaydetmek için, lütfen www.infinitysystems.com adresine gidin.



# KAPPA 10.11t

## OWNER'S MANUAL

規格	10.11t	繁体中文
类型:	3/4"汽车音响组件高音扬声器	
峰值功率容量:	150W	
持续平均功率容量:	50W RMS	
放大器的建议 RMS 功率范围:	5W – 75W	
频率响应:	3.5kHz – 35kHz	
额定阻抗:	2 欧	
灵敏度 (2.83V/m):	93dB	

一般维护: 用湿布擦拭扬声器格栅。请勿使用任何清洁剂或溶剂清理格栅或扬声器装置。

保修: 我们对 Kappa 系列扬声器的缺陷提供保修服务。扬声器的保修期依据您购买扬声器所在国的法律而定。您当地的 Infinity® 汽车音响零售商可帮助您确定保修时间。如欲注册您的产品, 请访问 www.infinitysystems.com。

規格	10.11t	繁体中文
類型：	3/4" 汽車音訊部件高頻揚聲器	
峰值功率容量：	150 瓦	
平均持續功率容量：	50 瓦 (RMS)	
揚聲器建議 RMS 功率範圍：	5 瓦 – 75 瓦	
頻率回應：	3.5 千赫 – 35 千赫	
額定阻抗：	2 歐姆	
靈敏度 (2.83 伏特/公尺)：	93 分貝	

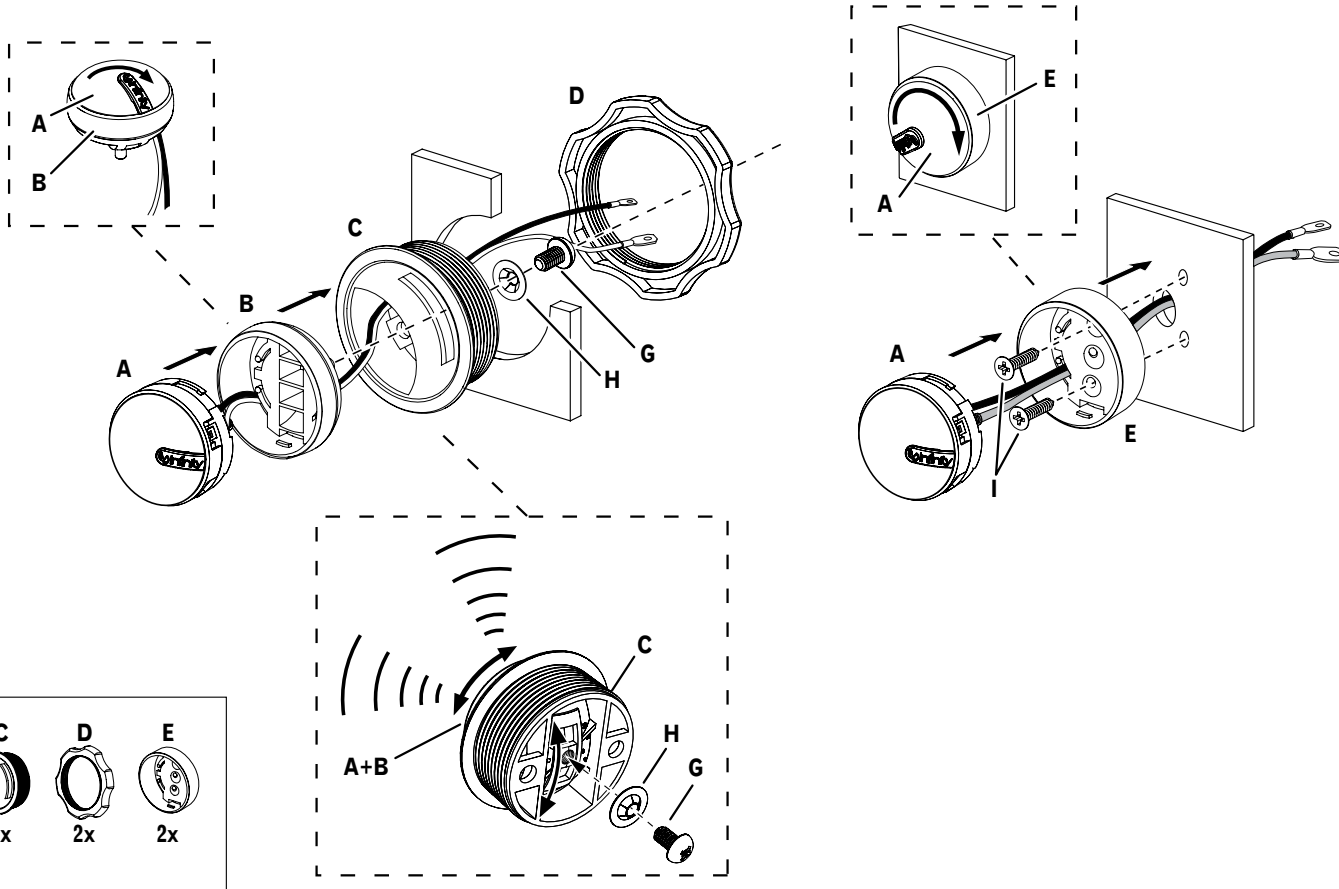
一般保養：請以濕布擦拭喇叭格栅，請勿使用任何清潔劑或溶劑清理格栅或喇叭主機。

保修：我們對 Kappa 系列喇叭的缺陷提供保修服務。喇叭的保修期依據您購買喇叭所在國的法律而定。您當地的 Infinity® 汽車音訊零售商可幫助您確定保修時間。如欲註冊您的產品，請前往 www.infinitysystems.com。

**HARMAN** HARMAN International Industries, Incorporated  
8500 Balboa Boulevard, Northridge, CA 91329 USA

© 2012 HARMAN International Industries, Incorporated. All rights reserved. Infinity is a trademark of HARMAN International Industries, Incorporated, registered in the United States and/or other countries. Features, specifications and appearance are subject to change without notice. Part No. 950-0429 -001 Rev. A

# KAPPA 10.11t



- |                |                |                |                |                |
|----------------|----------------|----------------|----------------|----------------|
| <b>A</b><br>2x | <b>B</b><br>2x | <b>C</b><br>2x | <b>D</b><br>2x | <b>E</b><br>2x |
| <b>F</b><br>2x | <b>G</b><br>2x | <b>H</b><br>2x | <b>I</b><br>6x | <b>J</b><br>2x |

